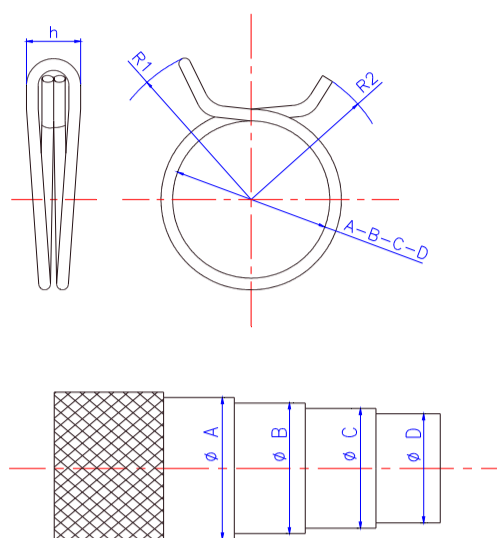


## TABELLA FASCETTE DOPPIE (DOUBLE HOSE CLAMPS TABLE)



Materiale: Acciaio EN10270-1																
Cod. IMMA	DIAMETRI				Ø Fil o d	Largh. h		Raggio R1 max		Raggio R2 min		X				
	A	B	C	D												
009061	6,4	6,1	5,8	5,7	0,9	5,0	-0,2	9,5		7,1	+0,5	0,15				
010068	7,0	6,8	6,6	6,1	1,0	5,0	±0,2	10,0	-0,5	7,5	+0,8					
010073	7,5	7,3	7,0	6,6				10,6		8,0						
010076	7,8	7,6	7,3	6,8				10,7		8,2						
010081	8,3	8,1	7,8	7,4				10,7		8,3						
010086	8,8	8,6	8,3	7,8				11,4		9,0						
010091	9,3	9,1	8,8	8,3		11,4	9,0	+0,5								
010096	9,8	9,6	9,3	8,7		11,8	9,0	+1,0								
012101	10,4	10,1	9,8	9,2		1,2	6,0	±0,3	13,5	-0,8	10,5		+0,8			
012107	11,0	10,7	10,4	9,7					14,8		11,4					
012113	11,6	11,3	11,0	10,3					14,8		11,9	+0,8				
015119	12,2	11,9	11,6	10,8	1,5				7,0		±0,3	16,4		-1,0	12,4	+1,5
015126	12,9	12,6	12,2	11,4								17,2			13,7	
015128	13,1	12,8	12,1	11,4		17,6	13,7	+0,5								
015133	13,6	13,3	12,9	12,1		17,0	14,0	+1,0								
015137	14,1	13,7	13,3	12,3		17,6	14,3	+1,0								
015140	14,4	14,0	13,6	12,7	18,0	14,5	+0,8									
018148	15,1	14,8	14,4	13,4	1,8	8,0	±0,4	19,6	-1,0	16,0	+1,0					
016155	15,9	15,5	14,8	13,7	1,6	7,6		19,6		16,0						
018156	15,9	15,6	15,1	14,1	1,8	8,0		21,0		16,4						
018159	16,3	15,9	15,5	14,7				20,4		16,0						
018164	16,8	16,4	15,9	14,9				22,0		16,6						
018173	17,7	17,3	16,8	15,7				21,3		16,5						
019182	18,7	18,2	17,7	16,5				1,9		9,0		22,7	17,7			
020192	19,6	19,2	18,7	17,4	2,0	9,5		23,3		18,0		+1,5				
020202	20,6	20,2	19,6	18,3				24,0		18,5						
020212	21,6	21,2	20,6	19,2				25,0		20,0						
022221	22,6	22,1	21,5	20,0			2,2	10,3	25,8	21,3	+1,0					
022226	23,1	22,6	22,0	20,6					26,2	22,0						
022231	23,6	23,1	22,4	21,0	26,6	20,6			+2,0							
022242	24,7	24,2	23,5	22,0	27,3	22,3			+1,0							
025252	25,8	25,2	24,5	22,9	2,5	11,0			28,3	-0,8		24,0	+1,0			
025258	26,4	25,8	25,1	23,4	2,5	11,0	29,0	-1,5	23,5	+1,5						
025263	26,9	26,3	25,6	23,9			31,2	-2,0	25,0							
025268	27,4	26,8	25,8	23,9			31,2	-1,5	25,0							
025275	28,1	27,5	26,7	25,0			31,2	-1,5	25,6							
025287	29,4	28,7	27,9	26,1			31,5	-1,2	26,5							
028300	30,9	30,0	29,3	27,8			2,8	12,4	32,3		-1,0	27,3	+1,0			
028313	32,0	31,3	30,4	28,4					33,5		28,2					
028327	33,4	32,7	31,8	29,7					34,8		-1,2	28,2		+1,5		
028341	34,8	34,1	33,2	31,0					36,5		-2,0	30,0				
028350	35,7	35,0	33,9	32,0					36,2		-2,5	30,5			+1,2	
030356	36,4	35,6	34,6	32,5	3,0	13,6	36,5	-2,0	29,7	+1,8						
030372	38,0	37,2	36,2	33,9	3,2	14,3	38,8	-2,5	31,8	+1,5						
032388	39,7	38,8	37,7	35,3			39,6	-2,0	32,8							
032396	40,5	39,6	38,5	36,1			39,3	-1,5	33,3		+1,0					
032405	41,4	40,5	39,4	36,9			40,2	-1,5	34,0		+1,5					
032415	42,3	41,5	40,7	37,6			41,0	-2,0	41,0		+2,5					
032422	43,2	42,2	41,0	38,4			41,5	-2,0	34,8		+1,5					
032440	45,0	44,0	42,8	40,1			43,7	-2,5	36,0		+1,5					
032458	46,8	45,8	44,6	41,7			44,0	-3,0	36,4		+1,2					
032478	48,9	47,8	46,5	43,5			45,5	-3,0	37,5		+1,5					
035498	50,9	49,8	48,4	45,3			3,5	15,3	46,8		-2,5	39,0	+3,0			
035520	53,2	52,0	50,6	47,3	48,5	-1,5			40,5							
035542	55,4	54,2	52,7	49,3	49,0	-2,5			41,0	+2,5						
035560	57,4	56,0	54,6	51,0	50,0	-2,5			42,0							
035574	58,8	57,4	56,0	52,2	51,0	-2,5			42,8	+1,5						
035596	61,0	59,6	58,2	55,4	53,0	-2,5			44,3	+2,0						
030640	66,0	64,0	62,0	58,0	3,0	13,6			54,0	-2,0	46,0	+1,0				
038640	66,0	64,0	62,0	58,0	3,8	16,2			60,0	-1,0	54,0	+1,0				
038773	75,0	73,0	71,0	66,6					64,0	-3,0	54,0	+3,0				